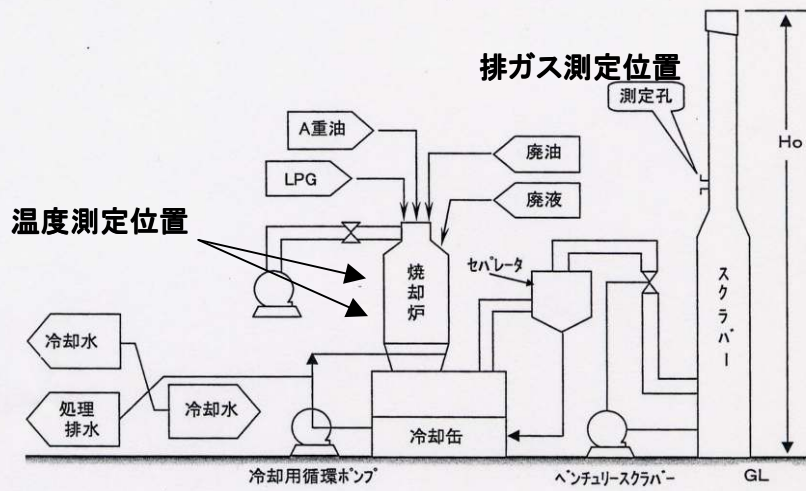


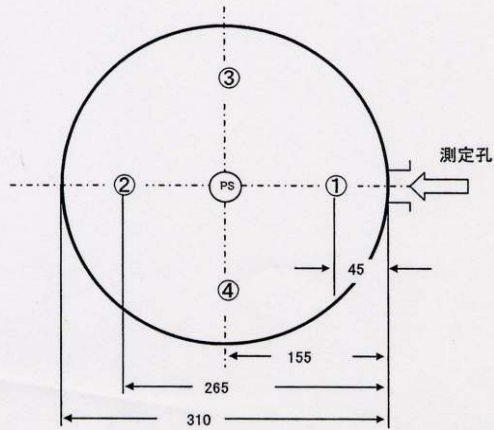
《大崎工業株式会社 廃液焼却設備 No.2》

図-1
測定位置



測定点

単位: mm



産業廃棄物処理施設維持管理記録
平成23年度

○焼却した産業廃棄物の種類及び数量

m3/月

種類		4月	5月	6月	7月	8月	9月	10月	11月	12月	1月	2月	3月	合計
産業廃棄物	廃水	133	143	134	164	190	154	153	123	142	122			1,458

○燃焼ガス及び排ガスの分析の実施状況と措置(連続測定記録)

測定位置	別紙のとおり
測定結果が得られた日	
測定結果	

○ばいじんの除去の実施状況

月去ば 日を行 じ った除	冷却 設備	H23,5月、7月、9月、10月、1月実施
	排ガス 処理 設備	

○排ガスの分析結果(6月に1回以上又は1年に1回以上)

採取位置	別紙のとおり	
採取した年月日	平成23年10月5日	
測定結果が得られた日	平成23年10月26日	
測定 結果	ダイオキシン類	ng-TEQ/m3N
	ばいじん	0.04 g/m3N
	窒素酸化物	130 ppm
	硫黄酸化物	1 ppm
	塩化水素	2未満 mg/m3N

産業廃棄物処理施設維持管理記録
平成22年度

○焼却した産業廃棄物の種類及び数量

m3/月

種類		4月	5月	6月	7月	8月	9月	10月	11月	12月	1月	2月	3月	合計
産業廃棄物	廃水	212	82	139	208	82	183	129	109	137	92	151	186	1,710

○燃焼ガス及び排ガスの分析の実施状況と措置(連続測定記録)

測定位置	別紙のとおり
測定結果が得られた日	
測定結果	

○ばいじんの除去の実施状況

月去ば 日をい 行じ った除	冷却 設備	H23, 3月実施
	排ガス 処理 設備	

○排ガスの分析結果(6月に1回以上又は1年に1回以上)

採取位置	別紙のとおり	
採取した年月日	平成22年2月15日	
測定結果が得られた日	平成23年4月1日	
測定 結果	ダイオキシン類	0.0006 ng-TEQ/m3N
	ばいじん	0.022 g/m3N
	窒素酸化物	29 ppm
	硫黄酸化物	6.1 ppm
	塩化水素	14 mg/m3N

産業廃棄物処理施設維持管理記録
平成21年度

○焼却した産業廃棄物の種類及び数量

m3/月

種類		4月	5月	6月	7月	8月	9月	10月	11月	12月	1月	2月	3月	合計
産業廃棄物	廃水	0	77	93	114	101	145	159	142	189	147	172	138	1,477

○燃焼ガス及び排ガスの分析の実施状況と措置(連続測定記録)

測定位置	別紙のとおり
測定結果が得られた日	
測定結果	

○ばいじんの除去の実施状況

月去ば 日をい 行じ った除	冷却 設備	
	排ガス 処理 設備	

○排ガスの分析結果(6月に1回以上又は1年に1回以上)

採取位置	別紙のとおり	
採取した年月日	平成21年12月2日	
測定結果が得られた日	平成22年2月23日	
測定 結果	ダイオキシン類	0.000064 ng-TEQ/m3N
	ばいじん	0.029 g/m3N
	窒素酸化物	100 ppm
	硫黄酸化物	320 ppm
	塩化水素	340 mg/m3N

産業廃棄物処理施設維持管理記録
平成20年度

○焼却した産業廃棄物の種類及び数量

kL/月

種類		4月	5月	6月	7月	8月	9月	10月	11月	12月	1月	2月	3月	合計
産業廃棄物	廃水	225	148	159	189	200	185	129	172	251	0	147	86	1,891

○燃焼ガス及び排ガスの分析の実施状況と措置(連続測定記録)

測定位置	別紙のとおり
測定結果が得られた日	
測定結果	

○ばいじんの除去の実施状況

月去ば 日をい 行じ った除	冷却 設備	
	排ガス 処理 設備	

○排ガスの分析結果(6月に1回以上又は1年に1回以上)

採取位置	別紙のとおり	
採取した年月日	平成20年12月4日	
測定結果が得られた日	平成21年2月23日	
測定 結果	ダイオキシン類	0.00027 ng-TEQ/m3N
	ばいじん	0.093 g/m3N
	窒素酸化物	120 ppm
	硫黄酸化物	420 ppm
	塩化水素	380 mg/m3N